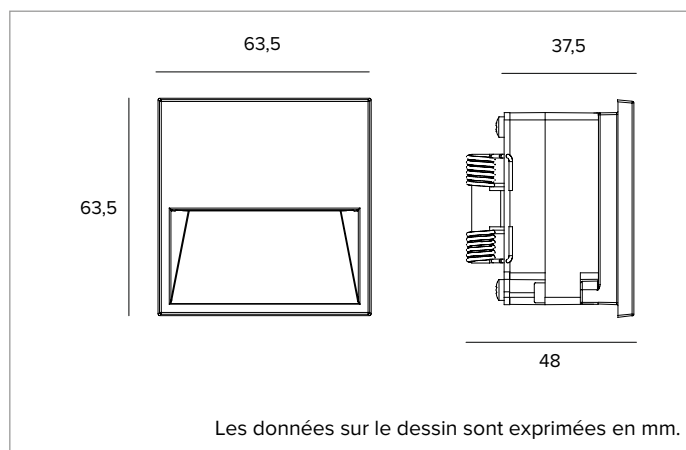


1E374290 | ZEDGE Applique LED encastrable



	2700K	H(m)	D1(m)	D2(m)	Emax(lx)		
	Ra90	56°	94°				
Fixture Power	4W	1	2.59	2.40	38		
Source Flux	523lm	2	5.19	4.79	9		
Fixture Flux	71lm	3	7.78	7.19	4		
Efficacy	18lm/W	4	10.37	9.59	2		
TS1882	Imax=90cd/klm	Imax	47cd	5	12.96	11.98	2



SOURCE

Carte LED faible puissance et haute efficacité Ra90.

La classe d'efficacité énergétique du produit : E

Puissance nominale : 3,9W

Flux nominal : 523lm

Indice de rendu des couleurs : 90

Rf : 83

Rg : 97,3

CCT nominale : 2700K

Durée utile (L80/B10) : >50000h tq +25°C

CARACTÉRISTIQUES DE L'ÉCLAIRAGE

Réflecteur en aluminium anodisé haute réflexion. Diffuseur en polycarbonate opale.

Rendement optique : 14%

Flux appareil : 71lm

Efficacité lumineuse : 18lm/W

Sécurité photobiologique : Conforme au groupe RG1 (Risque faible)

CARACTÉRISTIQUES MÉCANIQUES

Corps de l'appareil réalisé en aluminium moulé sous pression anodisé avec système de fixation à ressort. Cadres externes réalisés en aluminium moulé sous pression anodisé peint à la poudre. Précâblé avec câble H05RN-F (2x0,75mm²) de 1m de longueur.

Couleur et finition : Blanc platre

Poids : 0,22Kg

Versión : FLOOR WASHER

Degré de protection : IP66

Résistance mécanique : IK10

CARACTÉRISTIQUES ÉLECTRIQUES

À alimenter avec un transformateur électronique 230V/24Vdc disponible en accessoire. Dimmables avec le kit accessoire spécifique.

Puissance installée : 4W

Alimentation : 24Vdc

Classe d'isolation : CLASSE 3

Driver inclus : NON

Classe F : OUI

Température ambiante : -25°C / +35°C

INSTALLATION

À compléter avec un boîtier en acier inoxydable spécifique pour le raccordement en parallèle.

NOTES

Conçu en collaboration avec Gensler. Système de contrôle Casambi disponible avec accessoire (seulement avec le dimmer DALI). Il adopte la solution technique "Waterblock Smart" qui prévoit le revêtement en résine des câbles de branchement, ce qui limite le risque de remontée de l'humidité vers le driver ou l'appareil. Le produit peut, à la demande, est soumis au traitement de cathodisation. Version 110-277Vac disponible à la demande. Mise en service du système de contrôle par APP gratuit ; l'intervention d'un technicien spécialisé peut faire l'objet d'un devis sur demande.

GARANTIE

5 années.

MISE EN GARDE

Luminaire conçu pour l'élimination/recyclage en fin de vie. Source lumineuse (LED uniquement) remplaçable par un professionnel.

En raison de l'évolution technologique des composants électroniques, les données indiquées peuvent subir des mises à jour ; il faut donc demander confirmation à la commande.

Le flux lumineux et la puissance électrique présentent des tolérances de +/-10% par rapport à la valeur indiquée. tq +25°C (CIE 121).

Nous réservons le droit d'apporter des modifications techniques.

Targetti Sankey S.r.l.
Via Pratese, 164
50145 Firenze - Italy
Tel: +39 055 37911
targetti.com
targetti@targetti.com

CCIAA Firenze
Share Capital:
€ 500.000,00
VAT N. (IT):
01537660480
R.E.A: FI-275656

TARGETTI

1E374290 | ZEDGE

Applique LED encastrable

Codes relatifs

Alimentation



Dimensions LxHxP mm	Puissance	Alimentation	Sortie en tension	IP	Code
79x25x38	14,4W	220-240Vac	24Vdc	IP67	1E4359
185x22x64	50W	220-240Vac	24Vdc	IP20	1T3726
140x32x63	75W	220-240Vac	24Vdc	IP67	1T3586
230x87x43	100W	220-240Vac	24Vdc	IP67	1T3587
238x42x67	200W	220-240Vac	24Vdc	IP67	1T3588

Alimentation électronique ON-OFF.

Dimensions LxHxP mm	Puissance	Alimentation	Sortie en tension	IP	Code
122x26x54	17W	220-240Vac	24Vdc	IP68	1E4397EL

Alimentation électronique ON-OFF.

Accessoires

Boîtier



Code

1E3166

Boîtier en plastique précâblé pour le branchement en parallèle au moyen d'un câblage passant.

Pour l'appareil.

Trou d'encastrement AxBxP=87x59x72,5mm.



Code

1E3180

Boîtier en acier inoxydable précâblé pour le branchement en parallèle au moyen d'un câblage passant.

Pour appareil + driver (1E4359).

Trou d'encastrement AxBxP=166x72x87mm.

Systèmes de contrôle

Code

1T6581

Régulateur de luminosité pour driver LED sous une tension de 12-24Vdc.

Régulateur de flux 1-10V/DALI.

IP20

Bornier



Code

1E3181

Boîte à borne avec gel.

En raison de l'évolution technologique des composants électroniques, les données indiquées peuvent subir des mises à jour ; il faut donc demander confirmation à la commande.

Le flux lumineux et la puissance électrique présentent des tolérances de +/-10% par rapport à la valeur indiquée. tq +25°C (CIE 121).

Nous réservons le droit d'apporter des modifications techniques.

Targetti Sankey S.r.l.
Via Pratese, 164
50145 Firenze - Italy
Tel: +39 055 37911
targetti.com
targetti@targetti.com

CCIAA Firenze
Share Capital:
€ 500.000,00
VAT N. (IT):
01537660480
R.E.A: FI-275656

TARGETTI

1E374290 | ZEDGE Applique LED encastrable

Systèmes de contrôle



Code

1E3048

Unité de commande sans fil IP67 avec interface DALI.

Il génère un bus DALI2 local, permettant une connexion directe à un driver LED à interface DALI.

Le module peut être utilisé uniquement dans un système fermé et ne peut être connecté à un réseau DALI déjà existant.

Le module est contrôlé sans fil à travers l'application Casambi pour smartphone et tablette via la technologie Bluetooth 5.0.

Les appareils créent automatiquement un réseau maillé sans fil adaptatif, robuste et fiable, permettant une gestion simple et efficace d'un grand nombre d'appareils.

L'unité de contrôle est pré-réglée sur le profil DALI 1CH, ce qui permet à l'appareil de contrôler un seul Driver DALI avec des commandes broadcast.

En plus du DALI broadcast, d'autres modes de fonctionnement sont disponibles, tels que :

- Bouton poussoir (normalement ouvert)
- Unité de contrôle 0/1-10V
- Unité de commande DALI Tunable White DT8
- Détecteur de présence



Code

1E4369

IP67 Extender pour le contrôle sans fil du driver LED avec interface de gradation DALI basée sur la technologie Casambi.

Il dispose d'une sortie DALI2 avec la capacité de contrôler jusqu'à 40 luminaires. Avec l'ajout d'une autre alimentation externe BUS DALI, il est possible de contrôler jusqu'à 64 appareils.

IP67 Extender est pré-réglé sur le profil DALI broadcast, ce qui signifie que tous les luminaires qui y sont connectés sont dimmables au même niveau.

En plus de la diffusion DALI broadcast d'autres modes de fonctionnement sont disponibles, tels que :

- EXTENDER DALI 8CH
- EXTENDER DALI Tunable White
- EXTENDER DALI 4CH
- EXTENDER DALI DT8 Tunable White

En raison de l'évolution technologique des composants électroniques, les données indiquées peuvent subir des mises à jour ; il faut donc demander confirmation à la commande.

Le flux lumineux et la puissance électrique présentent des tolérances de +/-10% par rapport à la valeur indiquée. tq +25°C (CIE 121).

Nous réservons le droit d'apporter des modifications techniques.

Targetti Sankey S.r.l.
Via Pratese, 164
50145 Firenze - Italy
Tel: +39 055 37911
targetti.com
targetti@targetti.com

CCIAA Firenze
Share Capital:
€ 500.000,00
VAT N. (IT):
01537660480
R.E.A: FI-275656

TARGETTI